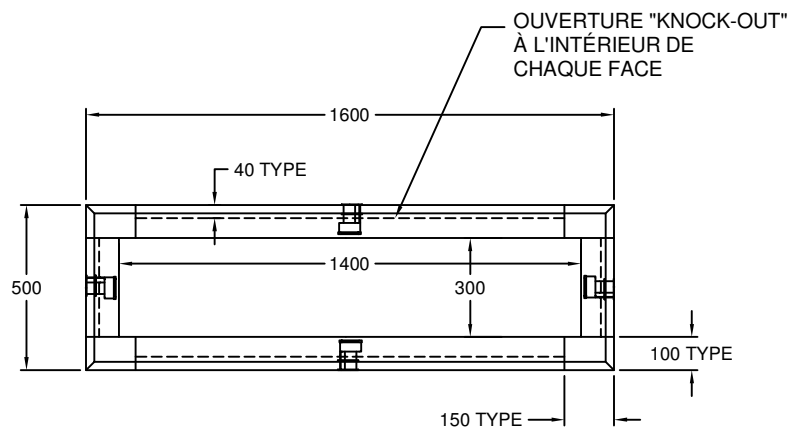
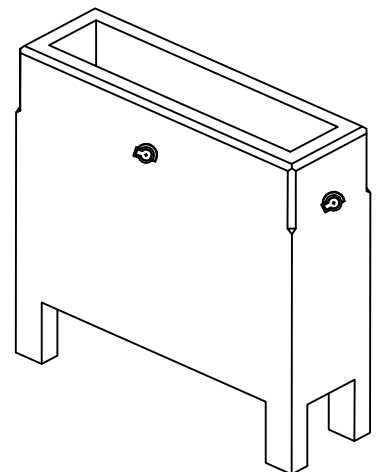


Socle universel pour piédestaux préfabriqué en béton armé

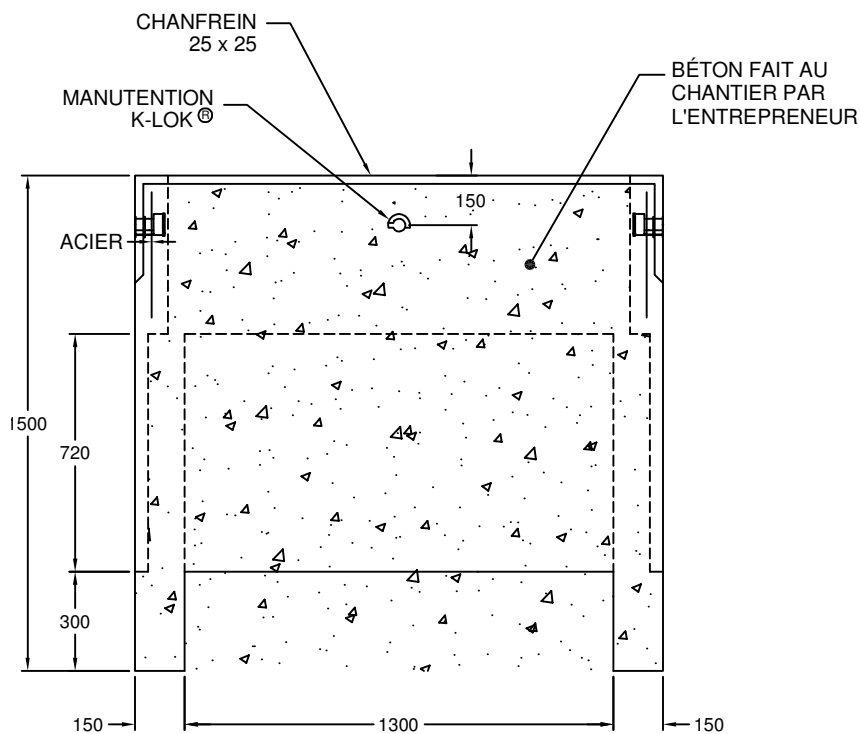
500 x 1600 x 1500 KO



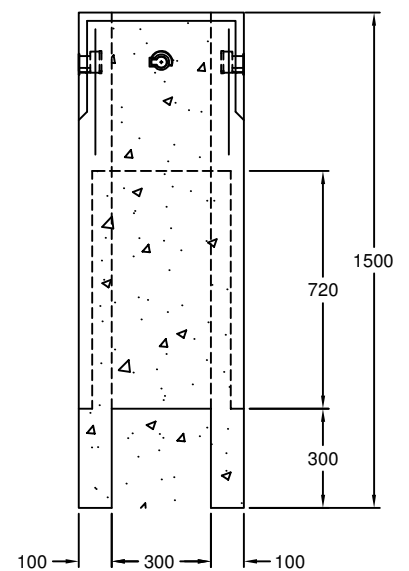
VUE EN PLAN



VUE ISOMÉTRIQUE



VUE EN ÉLÉVATION



VUE EN PROFIL

Béton : 35 MPa

Poids : 802 Kg

Toutes les dimensions sont exprimées en millimètres sauf indication.